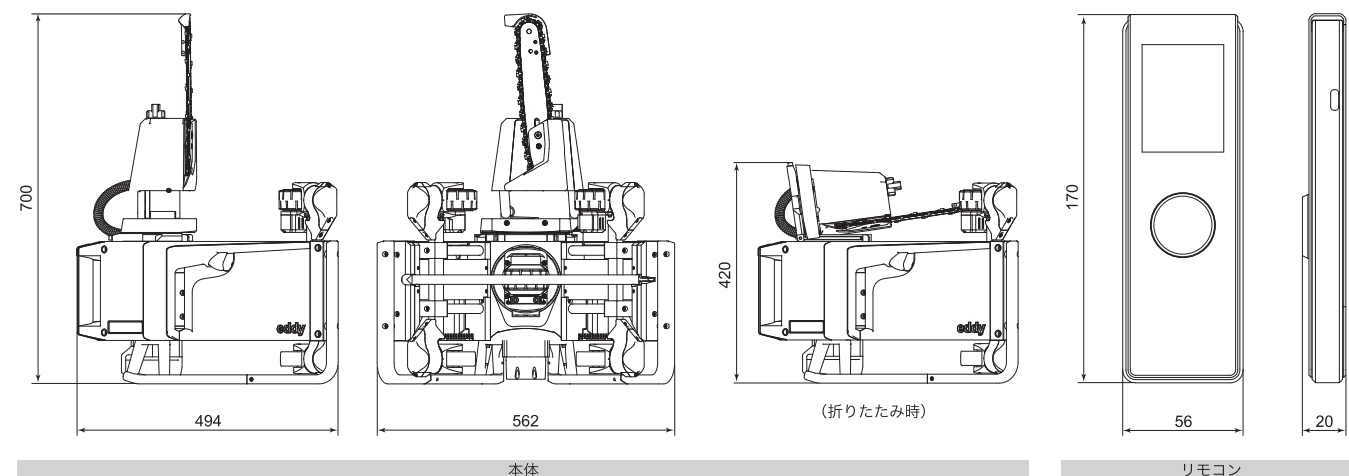


仕様 (形名: PR-UDC180)

本体	外形寸法	W562 x D494 x H700mm (折りたたみ時: H420mm)
	重量	約11kg (バッテリー装着時)
	取付可能幹径	φ50~φ180mm
	対応樹種	スギ、ヒノキなどのおおよそ直通な針葉樹
	枝最大径	約φ30mm
	最大上昇速度	200mm/s (直動時)、32mm/s (回転時)
	切断部	ガイドバー 200mm、ソーチェン 25AP-52
	電池	18V 6Ah マキタ BL1860B
	オイル容量	約150cc
	定格	6Wh
リモコン	外形寸法	W56 x D170 x H20
	重量	127g
	バッテリー	3.7V 1000mAh 内蔵
	表示	カラーLCD 240 x 320 dot
	USB	規格: USB2.1 Full Speed(12Mbit/s)、コネクタ: type C
	GPS	出力データ形式: NMEA0183V3.01 準拠
	メモリ	作業記録、エラー履歴保存 USB 経由で PC に出力可能
無線	方式: ZigBee (TELEC 認証済み)	

外形



付属品

充電器 (マキタ DC18RF)、ソーチェン (25AP-52)、ストラップピン
USBケーブル、六角レンチ、チェーンオイル

保証について

お買い上げ後1年間のメンテナンスや故障修理は基本無料です。
この商品は年2回の定期メンテナンスをすることで製品の性能を保証するものです。
次年度以降は、保守契約を結んでいただくことで、保証を延長することができます。

安全に関するご注意

ご使用前に取扱説明書をよくお読みいただき、正しくお使いください。
降雨、降雪、落雷、風の強い日などの使用は避けてください。
ご使用時はヘルメットを着用し、枝打ち時は落ちてくる枝に当たらないよう、対象木から十分に離れてください。
メンテナンスは電池を外した状態で行ってください。
運転時はチェーンオイルを切らさないように補充してください。



枝打ちロボットの実演動画公開中!
(YouTube チャンネル)



枝打ちロボットの詳細はコチラ!
(イー・バレイ株式会社 公式サイト)

イー・バレイ株式会社 新技術室
名古屋市昭和区福江2丁目9番33号 名古屋ビジネスインキュベータ白金

E-mail: hongji@e-valley.co.jp

052-308-6852

受付時間: 平日9:00 ~ 18:00
<https://e-valley.co.jp/eddy>

※製品改良のため、仕様及び外観が変更する場合がございます。
※このカタログの記載内容は2023年5月現在のものです。

e-Valley
イー・バレイ株式会社

自動枝打ちロボット eddy エディ

枝打ち作業が安全に! 簡単に! 新世代の枝打ちロボット

取付可能幹径
最大**180mm**

重量 (バッテリー装着時)
約**11kg**



PR-UDC180



eddy は枝打ちを人の代わりに安全・簡単・効率的に作業してくれるロボットです。危険で手間のかかる枝打ち、これからは eddy にお任せください。

安全 木登り不要 遠隔操作

簡単 優れた可搬性 シンプル操作

使用の流れ

STEP 01 幹に eddy を取付ける



STEP 02 リモコンで枝打ち始点まで上昇させる



STEP 03 枝打ち条件を設定する



STEP 04 枝打ちスタート



※ 幹径 9cm の位置から 1.5m 枝打ちした場合。枝の生え方や太さにより所要時間は変動します。

Point 01

持ち運びがラクラク

軽量(約11kg)で可搬性に優れ、急峻な山道でも持ち運びできます。チェンソーがたたためるので、移動時はコンパクトに。ストラップを取付け、背負えば両手が使えます。



Point 02

作業履歴を記録・確認

いつ、どこで、どんな木を枝打ちしたか、記録を残すことができます。GPS で日時・位置情報や幹径・枝打ちした高さの作業履歴をしっかり管理。



Point 03

安心サポート

定期メンテナンスでは各部の整備をし、最新のソフトウェアにアップデートいたします。いつも良好な状態でお使いいただけます。
(2年目以降は保守契約が必要となります。)